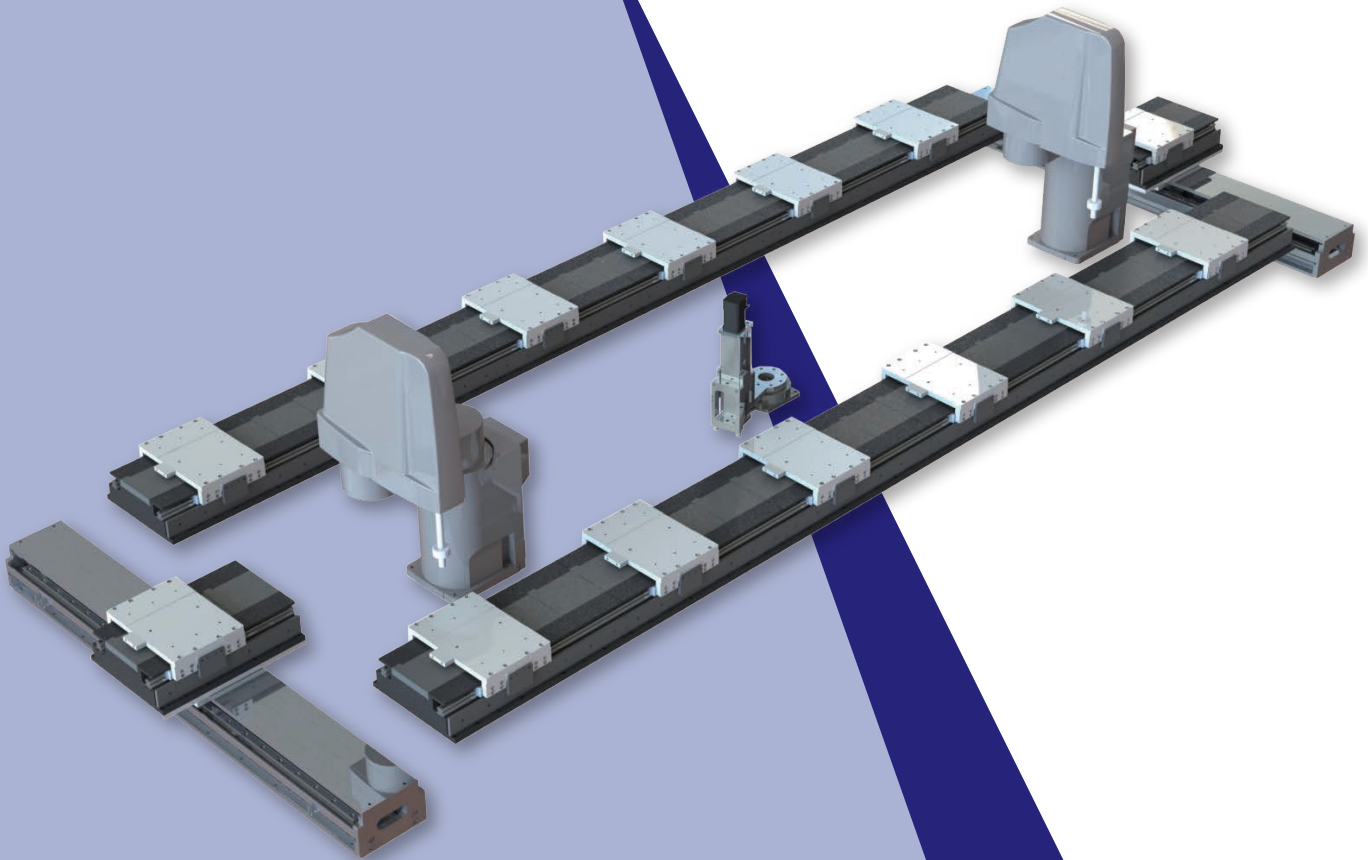


# 智能直驱输送系统

助力柔性化生产



where precision matters



Akribis 在拉丁化的希腊语中是“精密”的意思。雅科贝思商标，由一条直线和一个圆圈所形成的字母“a”，代表直线和旋转运动。商标的四面体结构与钻石水晶结构一样，是世界上最坚固的结构。

商标象征着雅科贝思以专业直驱工程技术为根基，能够为客户提供精密的直驱电机及控制解决方案。

雅科贝思成立于2004年,设计生产用于制造、检测和测试的直驱电机、平台和精密系统方案。雅科贝思为半导体制造业、太阳能电池、PCB、平板显示器、硬盘、LED、印刷电路板、机床、汽车电子、包装、印刷、光学和生物医疗等广泛的领域提供专业的支持。

自创立之初,公司致力于对新技术和解决方案的创新与研发,包含超过120项专利。依托强大可靠的技术团队,公司将一如既往的为客户最苛刻的应用提供电机和系统的研发定制方案。

雅科贝思的生产基地设立在新加坡,中国上海、南通、东莞,马来西亚雪兰莪和韩国始兴。销售网络涉及美国、德国、韩国、日本、泰国、以色列、马来西亚等国家和地区,以便增进亚洲、欧洲和北美洲的全面分销渠道。



# 目录

|           |    |
|-----------|----|
| 介绍 .....  | 04 |
| 接驳线 ..... | 07 |
| 环形线 ..... | 10 |
| 电气柜 ..... | 12 |

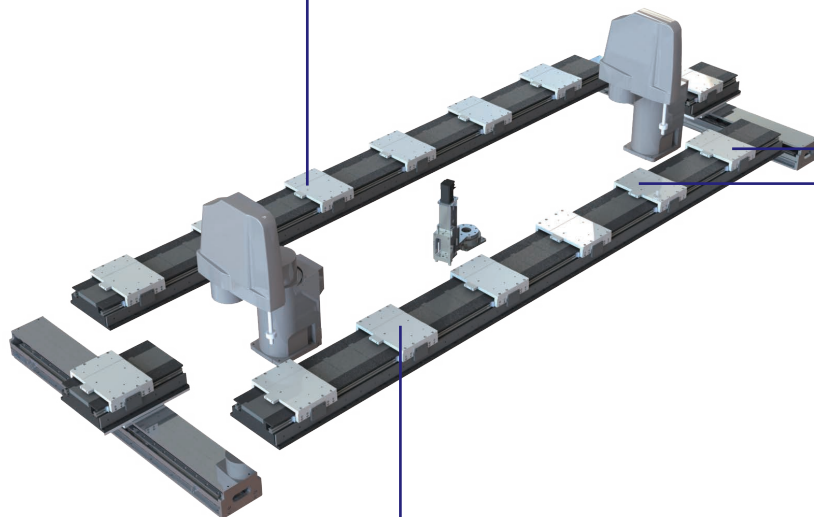
## 高柔、高效、高精智能化生产线传输系统

### 独立控制

每个小车均可独立运动，  
适应不同生产工位的节拍，  
提高产线柔性化。

### 高动态性

小车最大速度可达2m/s，  
最大加速度2g，  
相对于传统运输方式，  
具有非常优越的动态性能，  
生产效率得到很大提升。



### 重复定位精度

$\pm 10\mu\text{m}$ ，  
省去传统方式所需  
复杂的2次机械定位机构，  
节省安装空间。

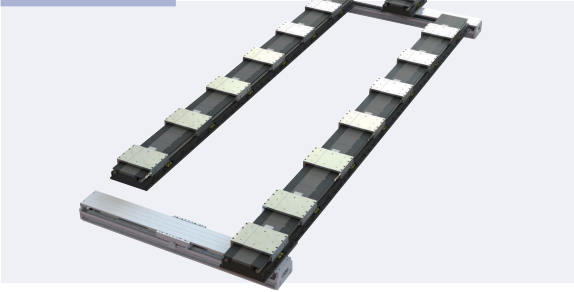
### 多轴联动

可与沿线工位  
加工机构多轴联动，  
实现精准传送、加工一体化。

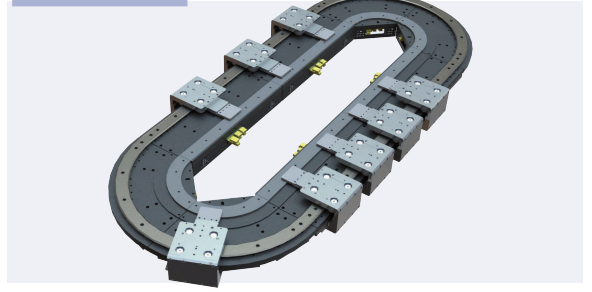


## 多种解决方案

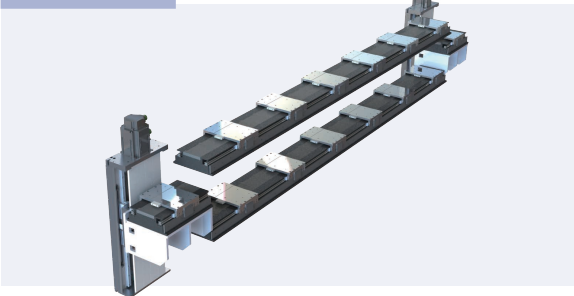
水平接驳线



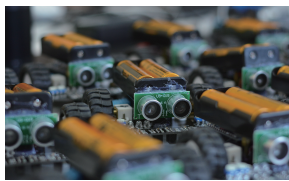
环形线



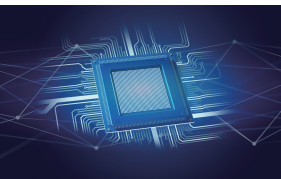
垂直接驳线



## 应用场景



锂电生产



半导体生产



现代化包装



汽车装配

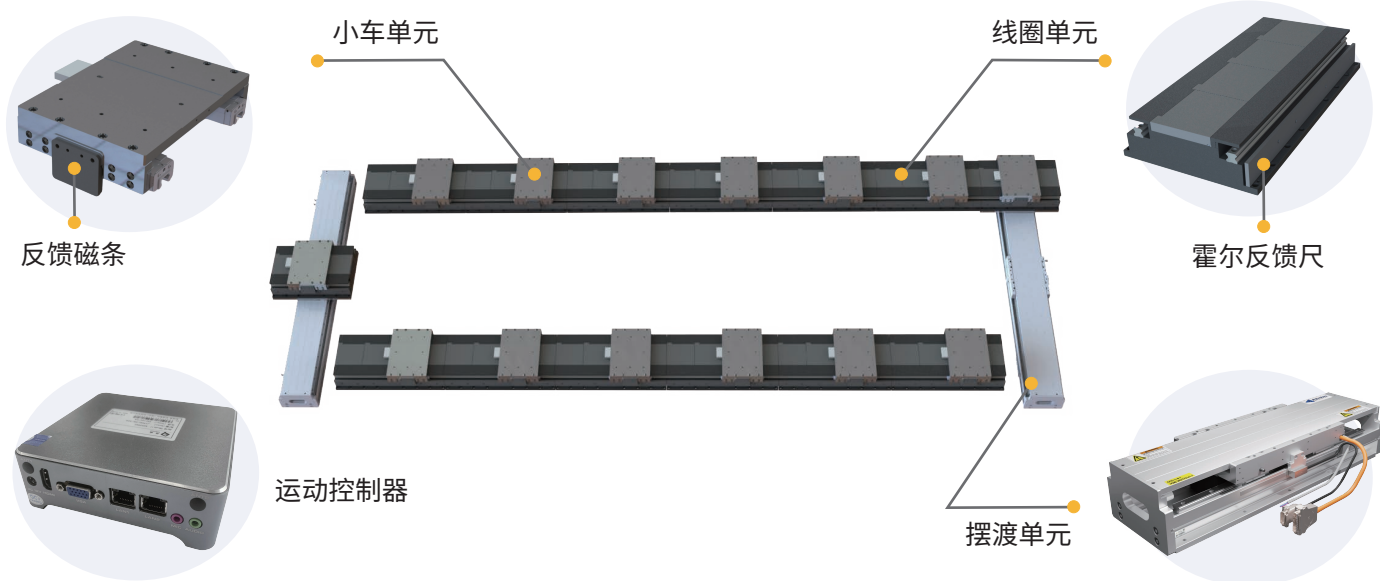


生物医疗

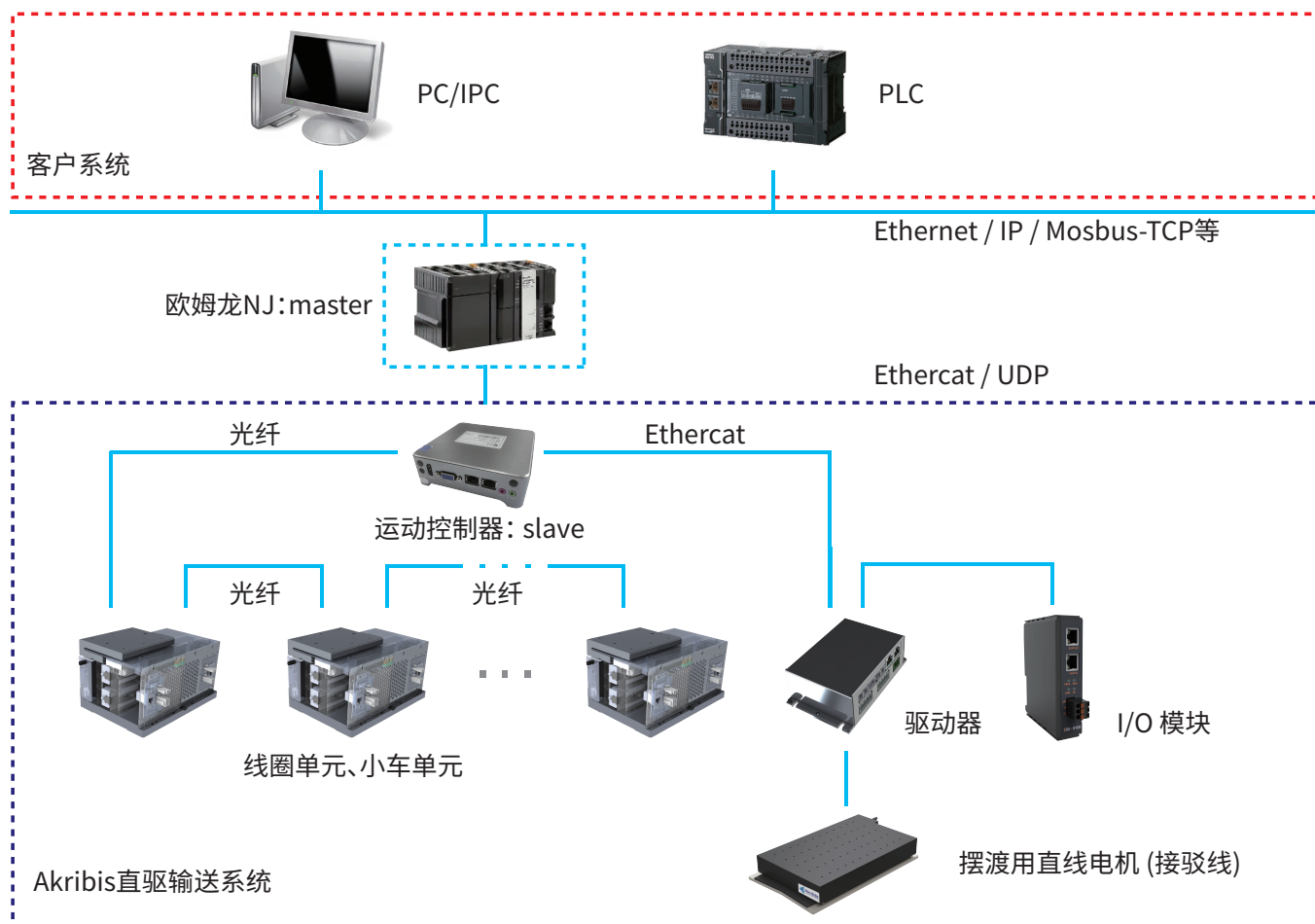


3C行业

## 主要部件



## 电气拓扑结构图

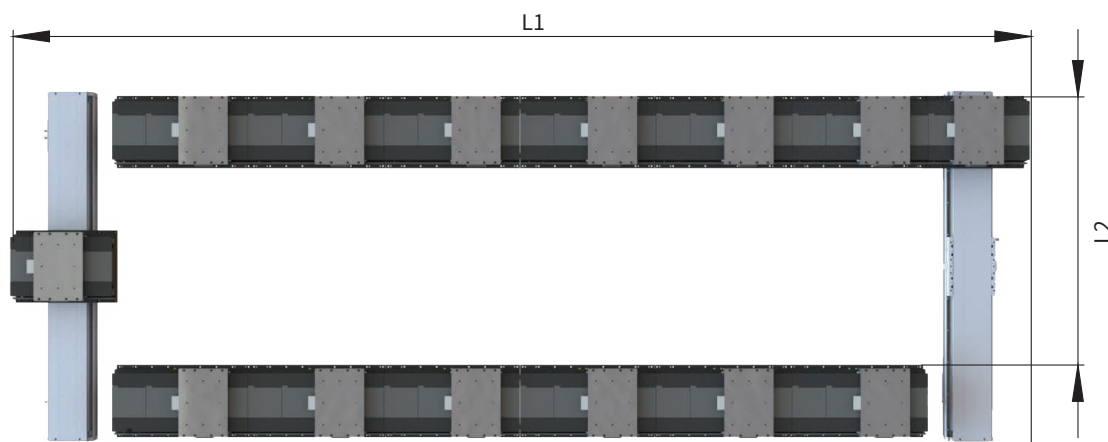


## 参数规格

|          | 单位  | ADC120            | ADC270            |
|----------|-----|-------------------|-------------------|
| 峰值力      | N   | 573               | 573               |
| 最大负载     | kg  | 40                | 40                |
| 最大速度     | m/s | 2                 | 2                 |
| 重复定位精度   | μm  | ±10               | ±10               |
| 最大线长     | m   | 500               | 500               |
| 最大小车数量   | Pcs | 250               | 250               |
| 两小车最小中心距 | mm  | 250               | 250               |
| 线性模块长度   | mm  | 375/500           | 375/500           |
| 移动小车最小长度 | mm  | 140               | 180               |
| 移动小车质量   | kg  | 3.5               | 3.5               |
| 输入电源     | Vdc | 48                | 48                |
| 使用温度     | °C  | 10 ~ 50           | 10 ~ 50           |
| 使用湿度     | -   | 35% ~ 85%RH (无凝结) | 35% ~ 85%RH (无凝结) |

注：  
 • 小车峰值力可通过加长磁铁实现倍增，具体信息请咨询Akribis销售。

## 订购规则 (OPN)



ADC120-A1-XXX-XXX-XX-N

型号：

ADC120/ADC270

小车数量：

N

布置形式：

A: 代表水平布置  
 B: 代表垂直布置

小车型号：

M1对应一倍推力时小车长度，  
 M2为两倍推力时小车长度，以此类推

摆渡行程：

L2: 摆渡行程, 单位为mm

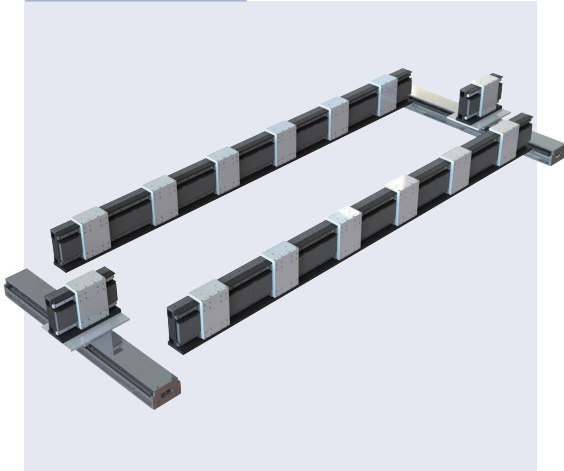
回流方式：

1: 代表标准线圈回流  
 2: 代表直线电机模组回流  
 3: 代表皮带回流

总长度：

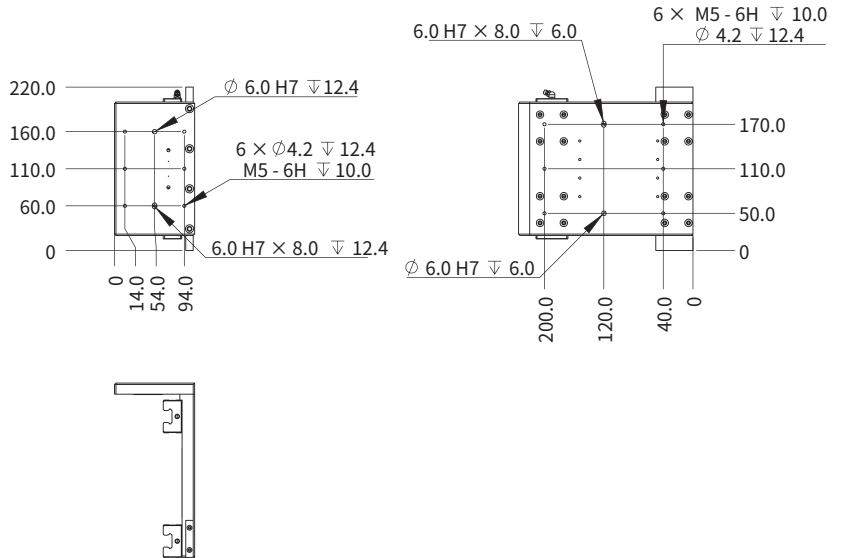
L1: 总长度 (125mm的倍数)

## ADC120



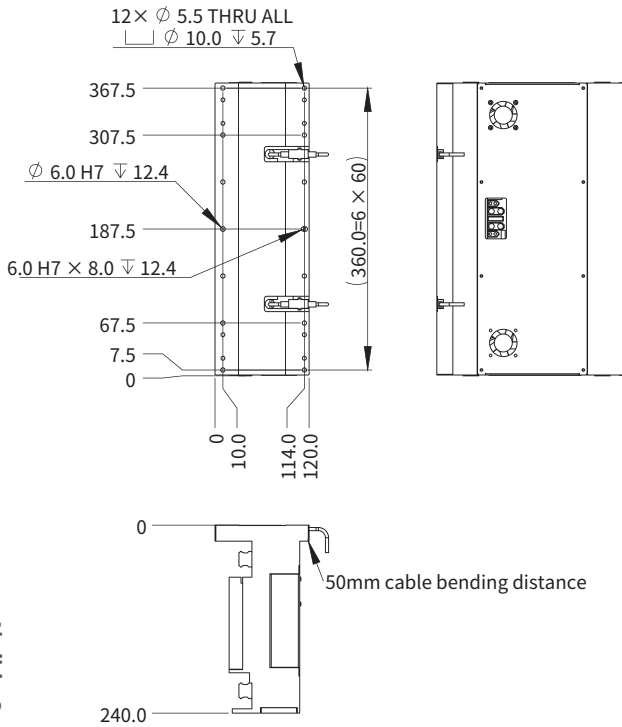
## 小车单元

■ VM180 尺寸图

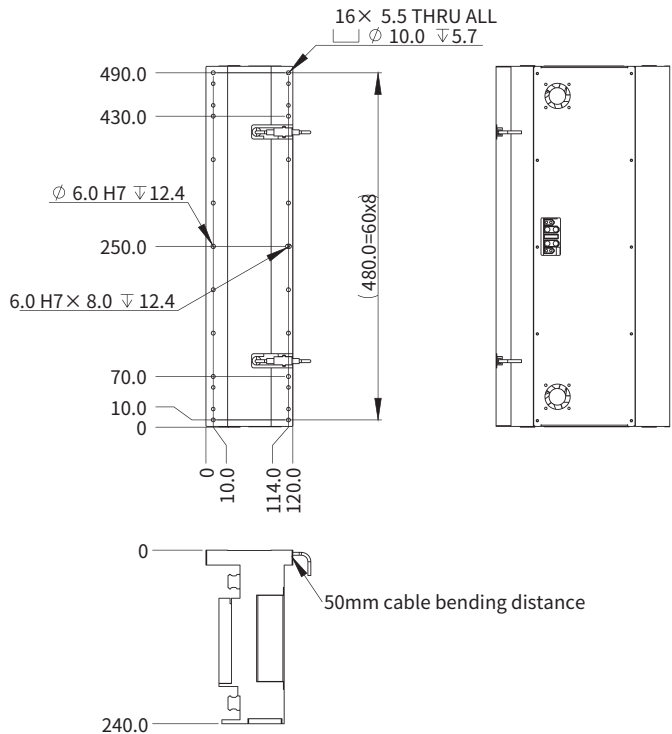


## 线圈单元

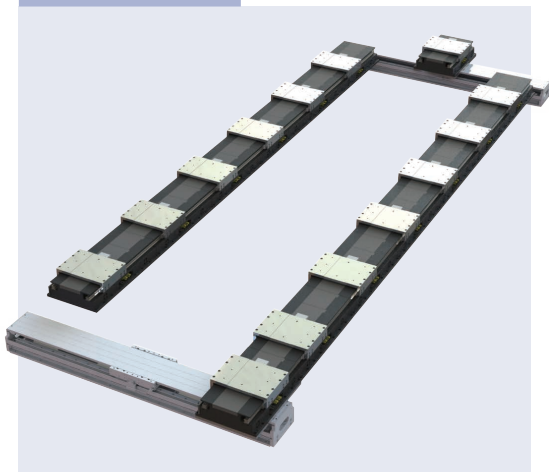
■ VCL375 尺寸图



■ VCL500 尺寸图

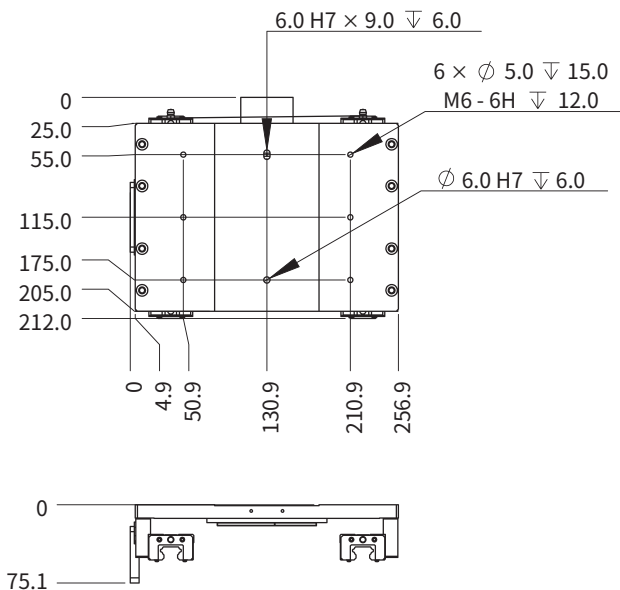


## ADC270



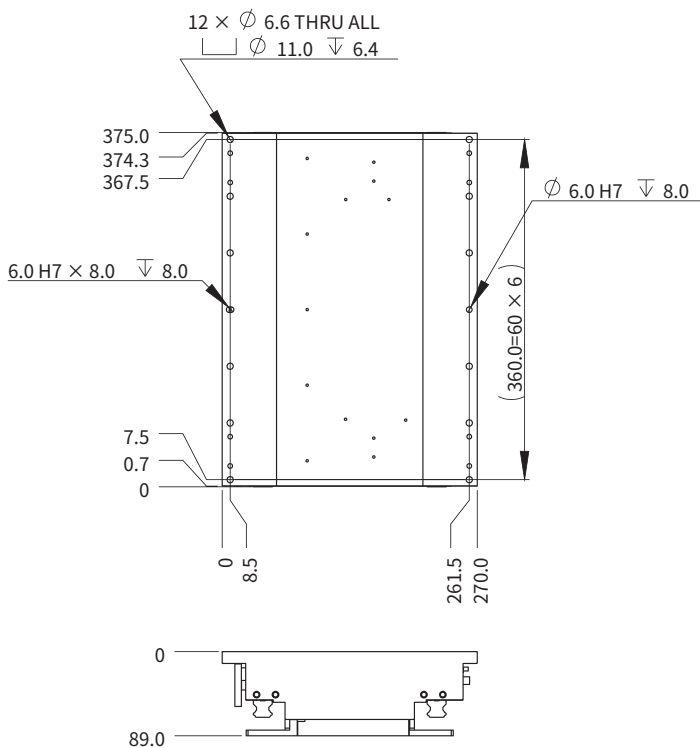
## 小车单元

■ HM180 尺寸图

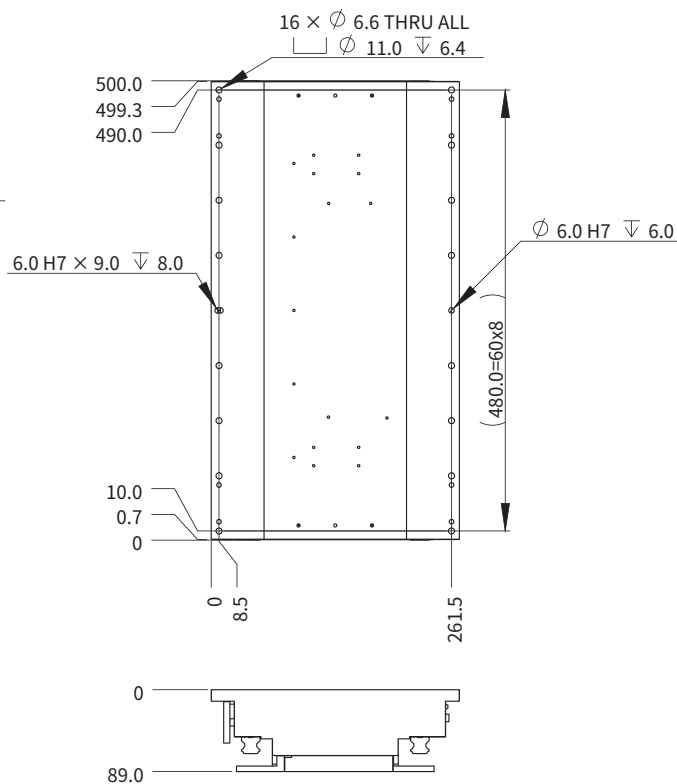


## 线圈单元

■ HCL375 尺寸图



■ HCL500 尺寸图

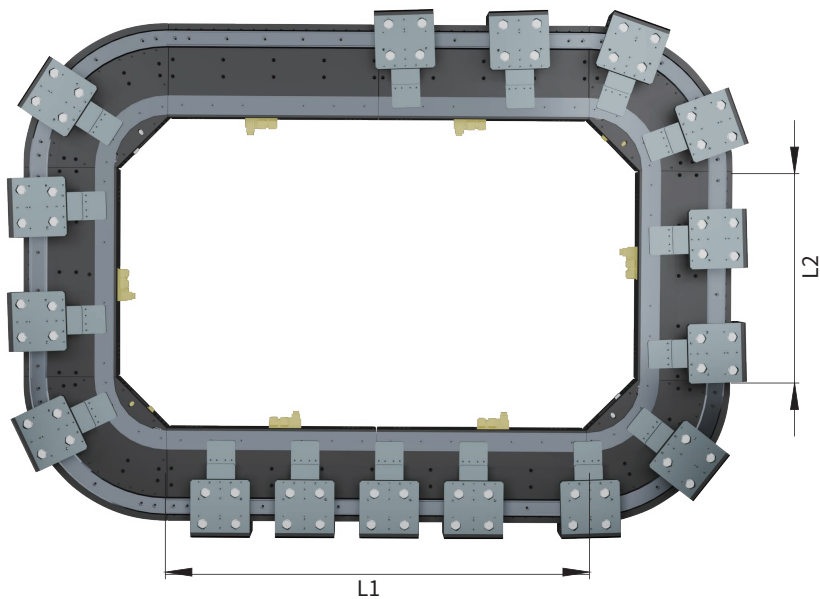


## 参数规格

|          | 单位                 | ADC220            |
|----------|--------------------|-------------------|
| 峰值力      | N                  | 332               |
| 最大负载     | kg                 | 40                |
| 最大速度     | m/s                | 3                 |
| 重复定位精度   | $\mu\text{m}$      | $\pm 30$          |
| 最大线长     | m                  | 500               |
| 最大小车数量   | Pcs                | 250               |
| 两小车最小中心距 | mm                 | 250               |
| 线性模块长度   | mm                 | 375/500           |
| 移动小车最小长度 | mm                 | 140               |
| 移动小车质量   | kg                 | 3                 |
| 输入电源     | Vdc                | 48                |
| 使用温度     | $^{\circ}\text{C}$ | 10 ~ 50           |
| 使用湿度     | -                  | 35% ~ 85%RH (无凝结) |

注：  
 • 小车峰值力可通过加长磁铁实现倍增，具体信息请咨询Akribis销售。

## 订购规则 (OPN)



ADC220-XXX-XXX-M1-N

型号:

ADC220: 环形线

小车数量:

N

小车型号:

M1

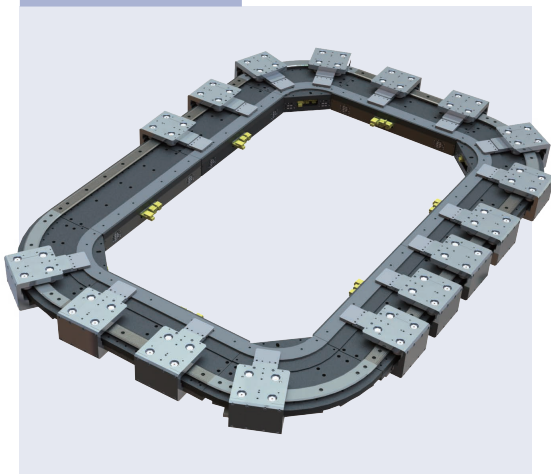
长边工作段长度:

L1

短边工作段长度:

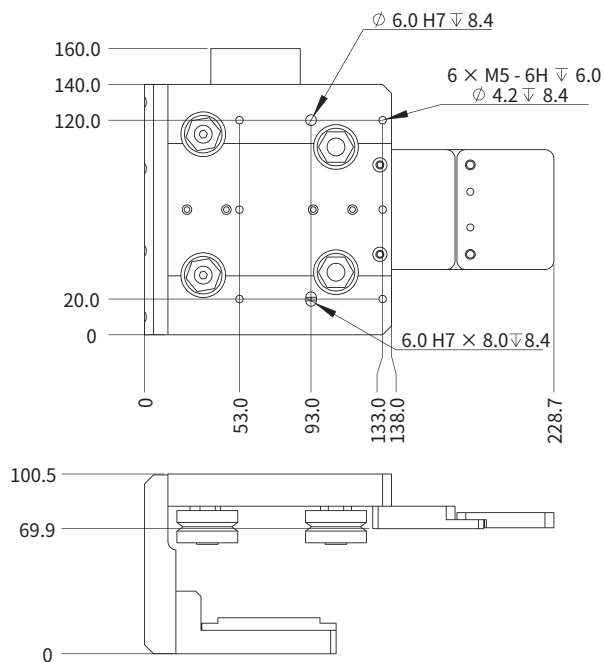
L2

## ADC220



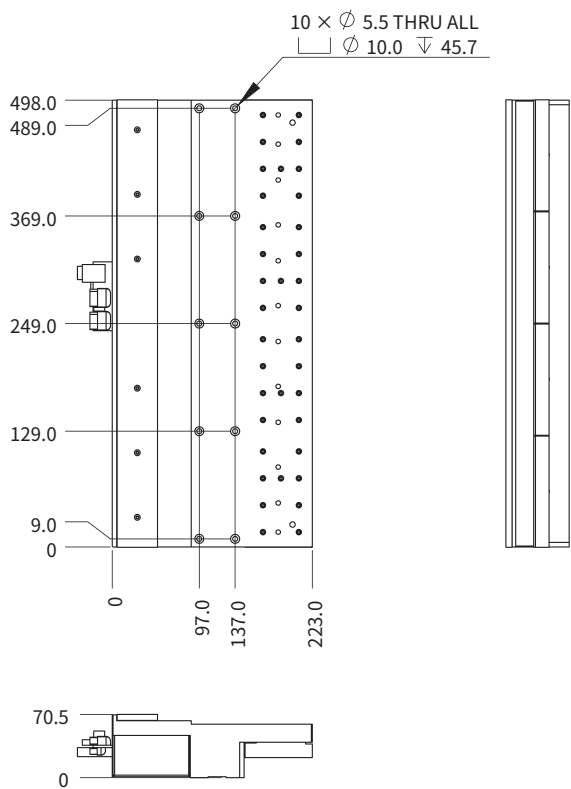
## 小车单元

■ M140 尺寸图

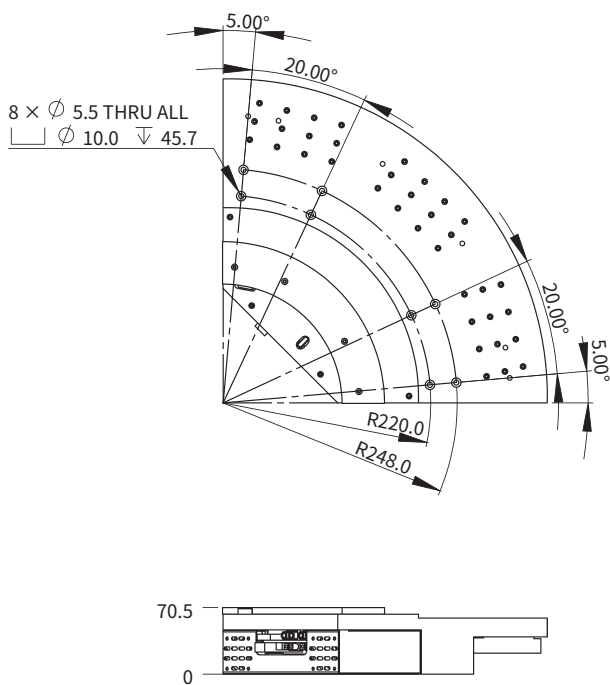


## 线圈单元

■ SCL500 尺寸图



■ SCL90 尺寸图





## 组合电气柜

Akribis为直驱输送系统定制组合电气柜,包括电控柜和电源柜。电控柜和电源柜可叠加放置,组装方便快捷,节省占地空间。

## 电控柜:ADC-CB



内置:

- 磁悬浮运动控制器ADC-C1
- 两边摆渡段模组用驱动器(接驳线)

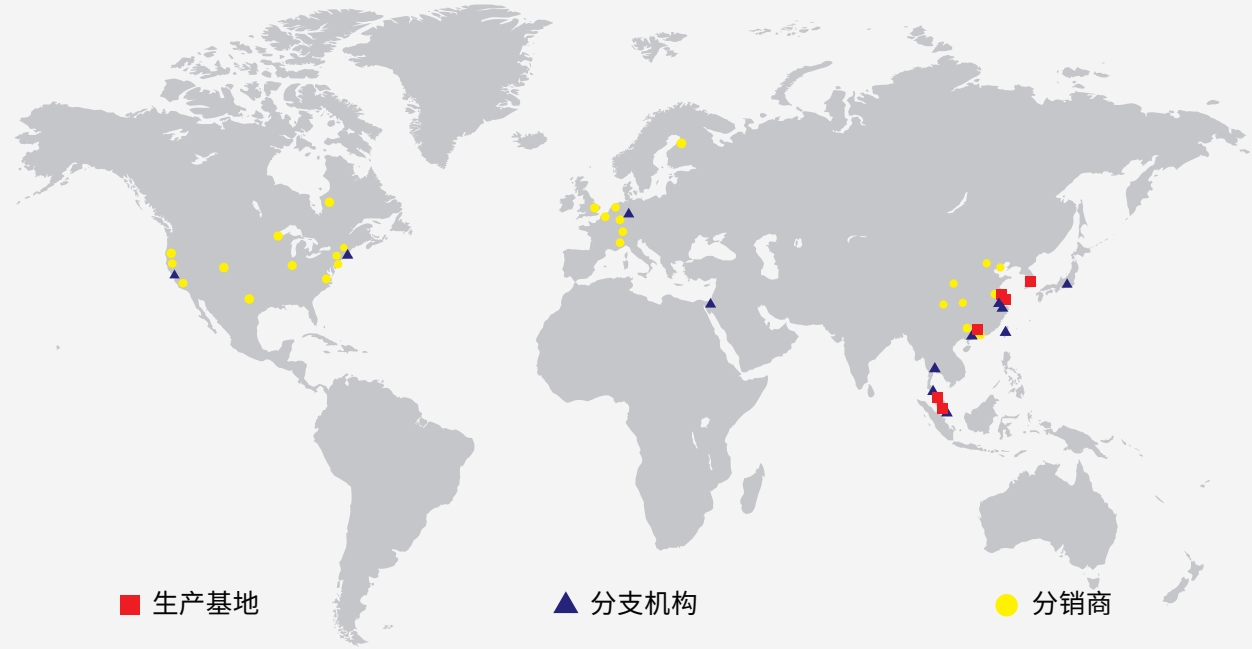
## 电源柜:ADC-PB



内置:

- 3000W电源,可多个叠加使用

# 雅科贝思全球办事处和分销渠道



## 生产基地

### Akribis Systems Pte Ltd — 总部

56 Serangoon North Avenue 4,  
Singapore 555851  
电话: +65 6484 3357  
www.akribis-sys.com  
cust-service@akribis-sys.com

### Akribis Systems Sdn Bhd (雪兰莪)

Lot 5815-A, Jalan Mawar, Taman Bukit  
Serdang, Seksyen 9, 43300 Seri Kembangan,  
Selangor D.E.  
电话: +603 8957 5815  
www.akribis-sys.com  
cust-service@akribis-sys.com

### 雅科贝思精密机电(上海)有限公司

上海市浦东新区川沙路6999号  
川沙国际精工园C区4号, 201202  
电话: +86 21 5859 5800  
www.akribis-sys.cn  
cust-service@akribis-sys.cn

### 雅科贝思精密机电(上海)有限公司 东莞分公司

广东省东莞市塘厦镇田心村古寮1路12号  
凯昶德科技园B栋1楼, 523000  
电话: +86 0755 23777203  
www.akribis-sys.cn  
cust-service@akribis-sys.cn

### 雅科贝思精密机电(南通)有限公司

江苏省南通高新区金鼎路西、杏园西路北侧  
南通博鼎机械产业园7号厂房, 226000  
电话: +86 0513 8655 1333  
www.akribis-sys.cn  
cust-service@akribis-sys.cn

### Akribis Systems Korea Co., Ltd (始兴)

1F/2F, 50, Maehwasandan 3-gil, Siheung-si,  
Gyeonggi-do, 14931, Republic of Korea  
电话: +82 31 509 5033  
www.akribis-sys.co.kr  
cust-service@akribis-sys.co.kr

## 分部

### 亚洲

#### 杭州

www.akribis-sys.cn  
cust-service@akribis-sys.cn

#### 桃园

电话: +886 3571868  
www.akribis-sys.cn  
cust-service@akribis-sys.com

### 北美洲

#### 波士顿

电话: +1 508 934 7480  
www.akribis-sys.com  
cust-service@akribis-sys.com

#### 卡法萨巴

电话 +972 5430 0036 5  
www.agito-akribis.com  
agito.info@akribis-sys.com

#### 东京

电话: +81 42 359 4295  
www.akribis-sys.co.jp  
info@akribis-sys.co.jp

#### 圣何塞 (硅谷)

电话+1 408 913 1300  
www.akribis-sys.com  
cust-service@akribis-sys.com

#### 巴吞他尼

电话: +66 8515 10088  
www.akribis-sys.com  
cust-service@akribis-sys.com

### 欧洲

#### 埃尔朗根

电话+49 9131 81179 0  
www.akribis-sys.de  
sales@akribis-sys.de

#### 槟城

www.akribis-sys.com  
cust-service@akribis-sys.com

### 版权声明

©2024 Akribis Systems Pte. Ltd.  
本手册版权归Akribis Systems Pte. Ltd.所有。  
本公司保留所有权利。未经本公司书面许可, 任何单位及个人不得以任何形式  
或任何方式对本手册的任何部分进行复制或传播。

### 免责声明

本手册在发布时, 产品信息是准确可靠的。  
本公司保留在不另行通知情况下, 随时更改本手册中产品规格  
参数的权利。